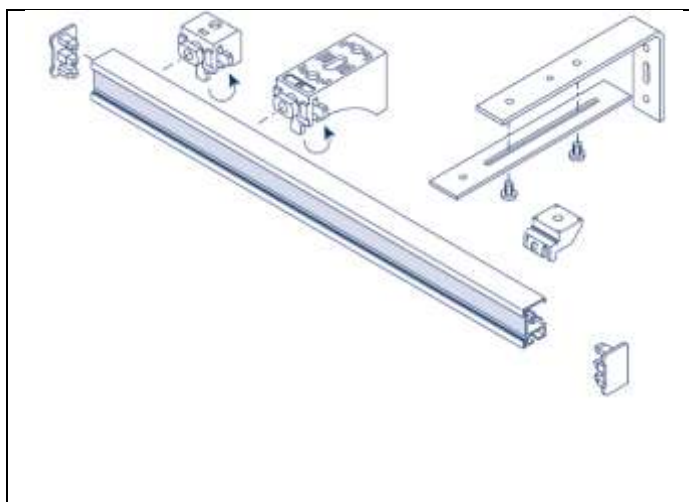


# AIDA DRAPÉRIATARTÓ KARNIS SZERELÉSI ÚTMUTATÓ

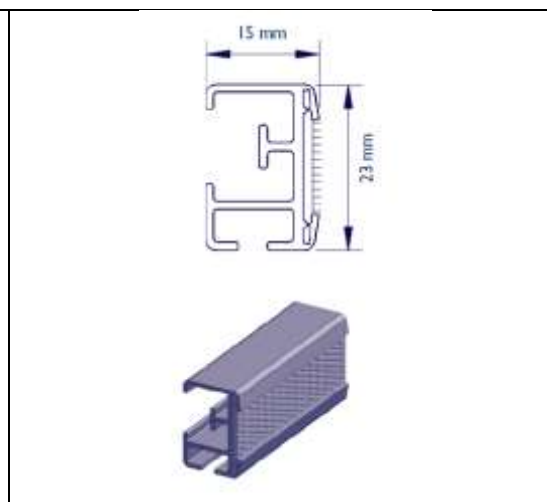
# Rolltex

Árnyékolástechnika Kft.  
1163 BUDAPEST CZIRÁKI U. 26-32.  
Tel.:401-0429, Fax:403-8657  
e-mail: rolltex@extramail.hu  
web: www.rolltex.hu

## Alkatrészrajz:



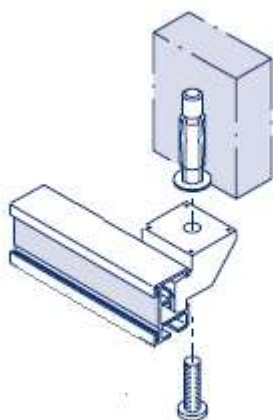
## Karnis mérete:



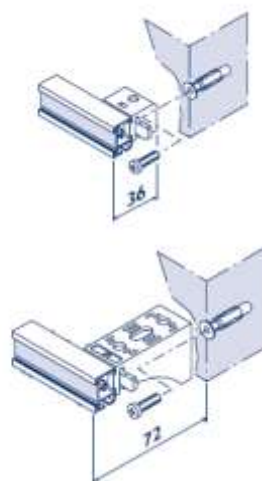
## Szerelés menete:

### 1. Karnis helyének meghatározása

A karnis mennyezetre és oldalfalra egyaránt rögzíthető. Mennyezeti szerelésnél csak a klipszet, oldalfali szerelésnél kétféle méretű konzolt is használunk.



Mennyezeti szerelés



Oldalfali szerelés

## **2. klipszek vagy konzolok furatának bejelölése**

A karnist gipszkartonba általában 80-90cm-ként rögzítjük. Beton vagy téglahordozófelületnél a méterenkénti rögzítés is elegendő.

## **3. fúrás**

A hordozófelületnek megfelelő fúrószár, tipli és csavar alkalmazása szükséges.

## **4. klipszek rögzítése**

A csomagolásnál a klipszeket a karnisba pattintjuk. A klipsz a karnisból kivehető és a mennyezetre vagy konzolra felszerelhető.

## **5. karnis bepattintása**

A klipszek felrögzítése után a karnis a helyére pattintható. Későbbiekben festés vagy egyéb ok miatt le kell venni, a csavarok megbontása nélkül ismét kipattintható.

## **6. függöny felrakása**

Aida karnisnál a drapéria tépőzárral kerül rögzítésre. A tépőzár horgas része a karnis tartozéka, a mási rész a függönyé.