

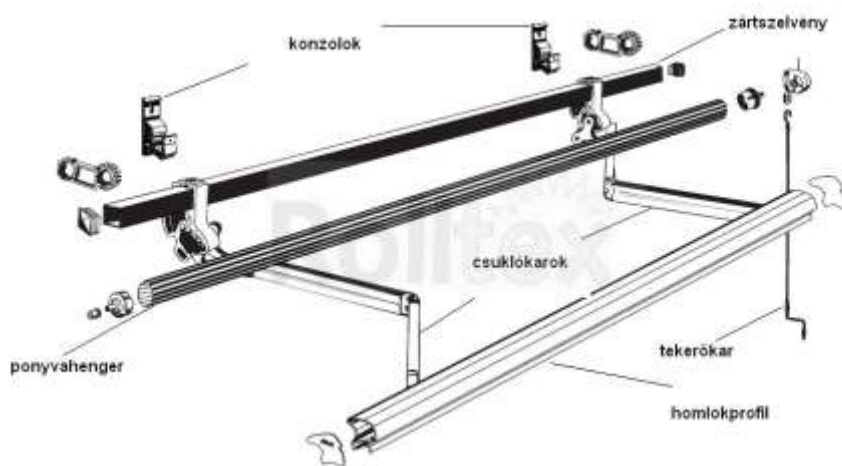
CSUKLÓKAROS NAPELLENZŐ

Rolltex

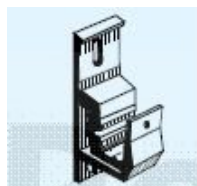
Árnyékolástechnika Kft.
1163 BUDAPEST CZIRÁKI U. 26-32.
Tel.:06-30-9242-158,06-20-9574-009
e-mail: rolltex@rolltex.hu
web: www.rolltex.hu



SZERKEZET: Porszórt alumínium RAL7035 színben. A szerkezet főtartója egy 40x40x2-es zártszelvény.



KONZOLOK:



univerzális
konzol



szarufakonzol

TEXTIL:

Általában acryl alapanyagú, masszában színezett, vízlepergető ponyvával szereljük, de különleges textilekkel is rendelhető. Napháló, hő visszaverő, légáteresztő, nyomtatható vagy vízzáró textil is található kínálatunkban.

Normál ponyva műszaki jellemzői

Algavédelem



Gombásodás gátlás



Időjárásálló



Olajtaszító



Vízlepergető



UV-védelem

Különleges ponyvák

Vízzáró



Hővisszaverő



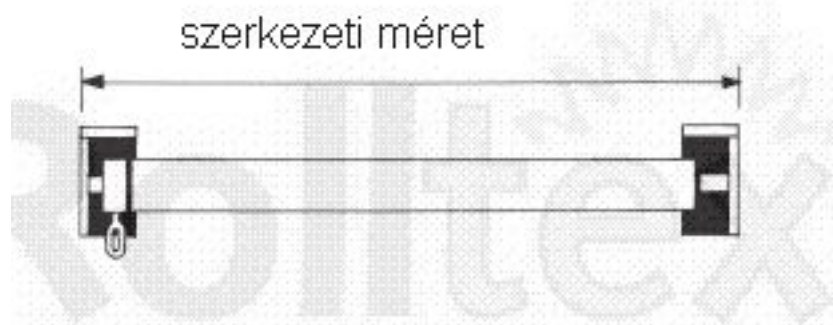
Perfora légáteresztő



PVC

RENDELHETŐ MÉRETEK:

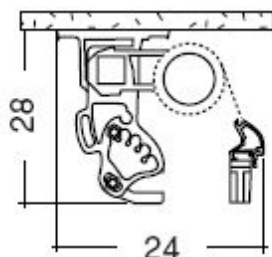
Szélességben 180 és 700 cm között, igény szerint. Kinyúlásban standard karokkal, 150-200-250-300-325 cm-ben. A szerkezet szélességének minimum 30cm-el nagyobbak kell lenni a karkinyúlásnál.



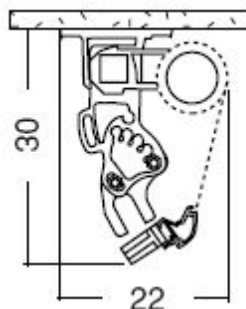
Megrendeléskor a napellenző szerkezeti szélességét kérjük megadni, ami a teljes befoglaló méretet jelenti. A textil szélessége ennél 13cm- el kisebb.

HELYIGÉNY:

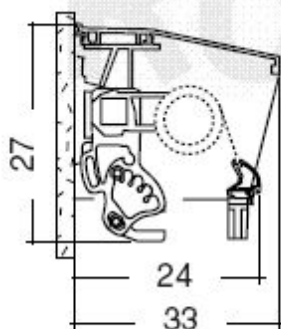
A felszereléshez szükséges hely nagyságát a szerelés módja határozza meg. A napellenzőhöz univerzális konzolt ajánlunk, ami mennyezeti és oldalfali szerelésre egyaránt alkalmas.



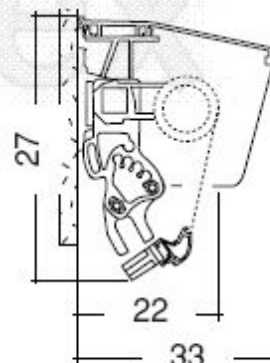
mennyezeti szerelés
minimális
dőlésszöggel



mennyezeti szerelés
maximális
dőlésszöggel



oldalfali szerelés
minimális dőlésszöggel



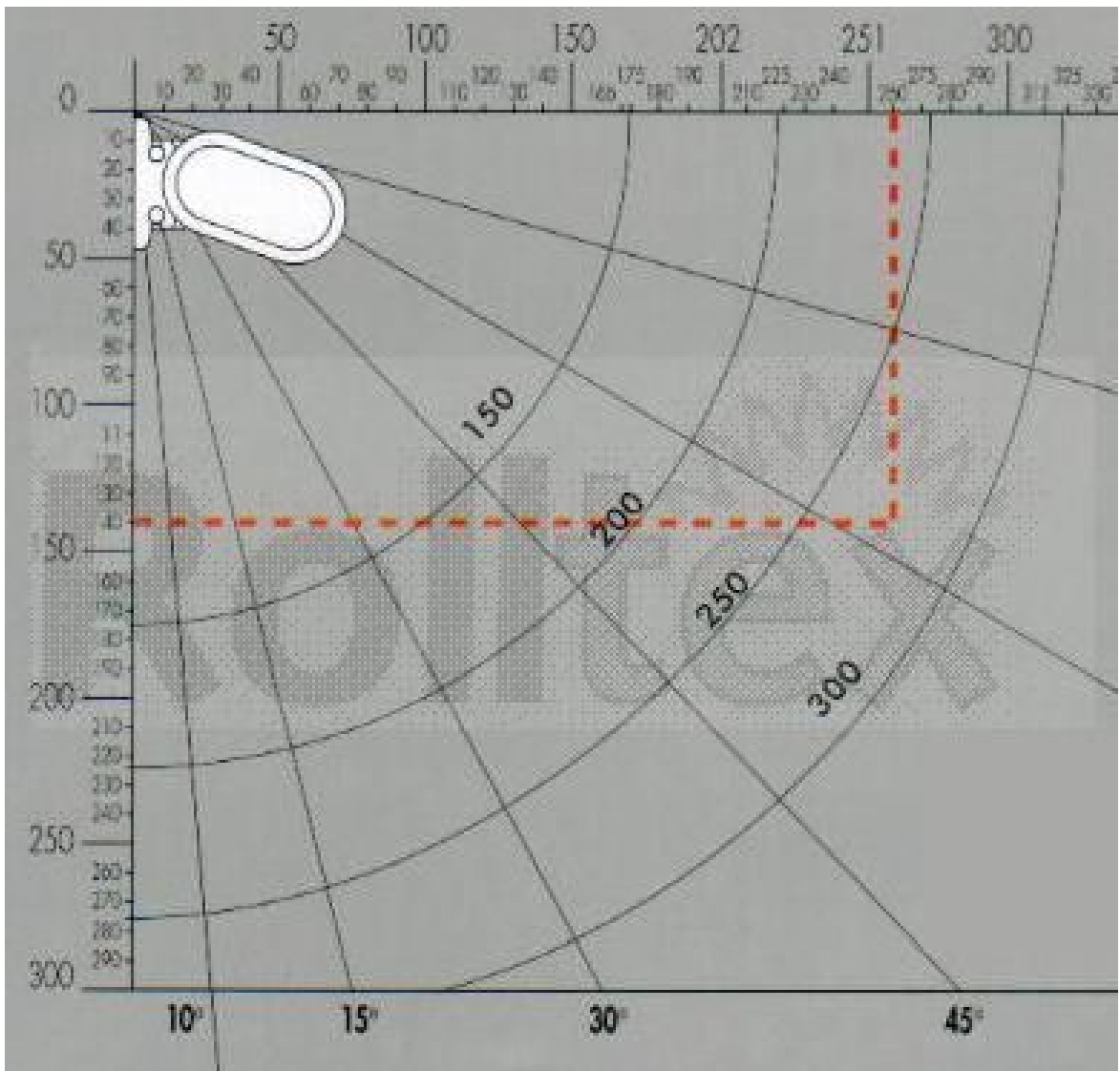
oldalfali szerelés
maximális dőlésszöggel

SZERELHETŐSÉG ÉS KÖTŐELEMÉK: A felszerelés helyének megválasztásakor figyelembe kell venni, hogy a fal terhelése nem csak a szerkezet súlyából adódik, ennél sokkal nagyobb igénybevételt jelent a ponyvára nehezedő szélnyomás.

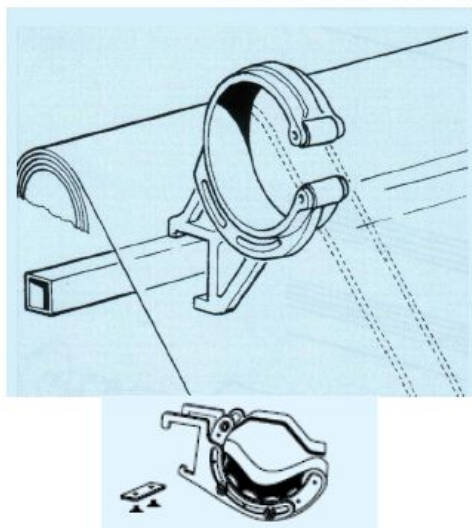
Saját szereléseinknél a Fischer cég kötőelemeit használjuk, ami lehetővé teszi a porotherm és hagyományos téglafalakra, betonfalakra, hőszigetelt falakra és bizonyos vastagságú ytong vagy gázbeton falakra történő szerelést is.

MŰKÖDTETÉS: A napellenző kézi és motoros működtetéssel is rendelhető. Motorizálás esetén a termék egyéb eszközökkel is kiegészíthető, szél és fényérzékelő, rádiós vezérlés, időkapcsoló, stb. Mint minden termékünknel, itt is a SOMFY vagy a BECKER cég elektronikáját alkalmazzuk.

DŐLÉSSZÖG BEÁLLÍTÁS: A textil vízzárásának megőrzése és feszességének biztosítása érdekében a dőlésszöget minimálisan 10° -ban határoztuk meg. Ennél kisebb dőlésszöggel a csuklókaros napellenző nem szerelhető.



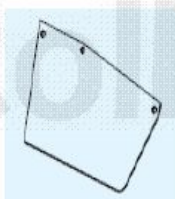
KIEGÉSZÍTŐ BERENDEZÉSEK: Annak érdekében, hogy napellenzőink minél magasabb színvonalon elégítsék ki a megrendelői igényeket, különböző kiegészítő berendezéseket kínálunk.



bölcső



védőtető



véglezáró

BÖLCSŐ

600 cm feletti szerkezeti méretnél ajánljuk.

Funkciója az, hogy a ponyvahenger saját súlyából eredő belógását ellensúlyozza.

Mivel a bölcső és a textil között működtetés közben állandó súrlódás van, ez a textilt hosszútávon károsíthatja. Ennek csökkentésére vászonbetétes bölcsőt alkalmazunk.

VÉDŐTETŐ

Oldalfali szerelésnél, ha a napellenző felett nincs ereszt, a védőtető védi becsukott állapotában a beszivárgó víz ellen.

LEENGEDHETŐ DRAPÉRIA

Az alacsony szögben betűző napsugarak ellen véd a homlokprofilból kitekerhető 100 cm magas leengedhető drapéria

