

FESZÍTETT TETŐÁRNYÉKOLÓ

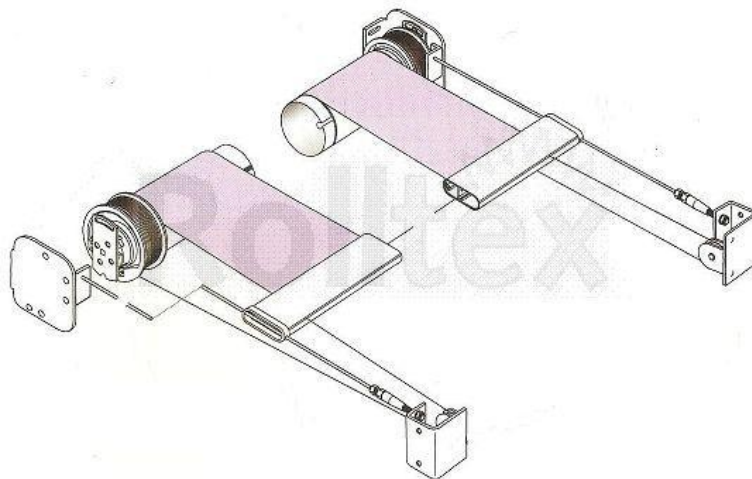
Rolltex

Árnyékolástechnika Kft.
1163 BUDAPEST CZIRÁKI U. 26-32.
Tel.:401-0429, Fax:403-8657
e-mail: rolltex@rolltex.hu
web: www.rolltex.hu

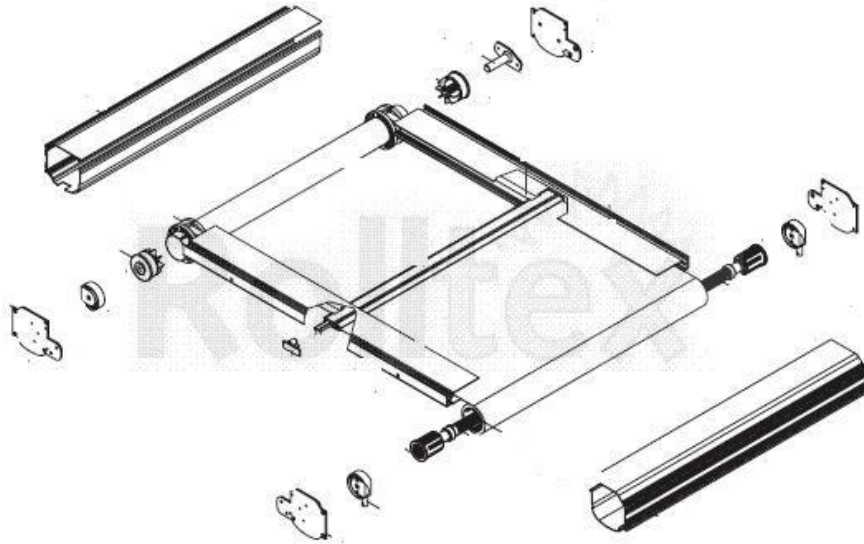


SZERKEZET: Tokkal vagy tok és lefutó nélkül gyártott szerkezet rugós ponyvafeszítő mechanizmussal. A feszítést acél bowdenek végzik.

Egy hengeres változat



Két hengeres változat



MŰKÖDTETÉS:

MOTORIZÁLÁS: Mint minden termékünket, ezt is SOMFY vagy BECKER motorral és elektronikával kínáljuk. Mivel a tokba összeszerelt állapotban már nem lehet benyúlni, csak nyomatékérzékelővel ellátott motorral szerelhető.

NHK-s (kézzel is tekerhető motoros) kivitel nem lehetséges!

TEXTIL: Kül és beltéri textil egyaránt használható. Lehet zárt és perforált ponyva, vagy screen (napháló).

Üvegtető fölé vagy alá történő szerelésnél a perforált textilt ajánljuk, mert ez biztosítja a tető és a textil közötti légrés kiszellőzését, ezzel nagymértékben csökkenthető a helyiség felmelegedése.

Normál ponyva műszaki jellemzői



Algavédelem



Gombásodás gátlás



Időjárásálló



Olajtaszító



Vizlepergető



UV-védelem

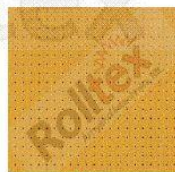
Különleges ponyvák



Vizzáró



Hővisszaverő

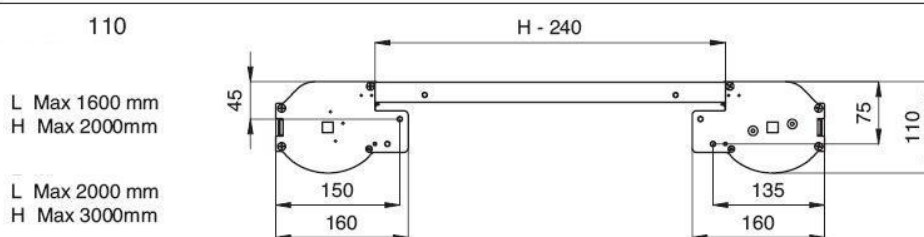
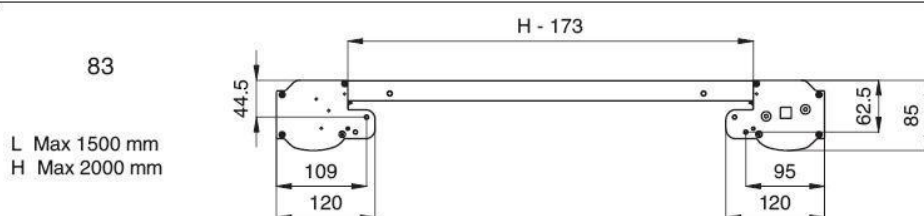
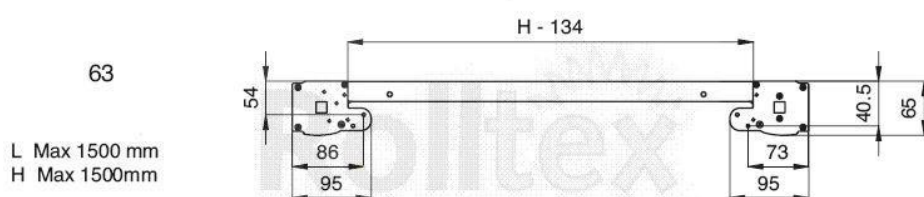
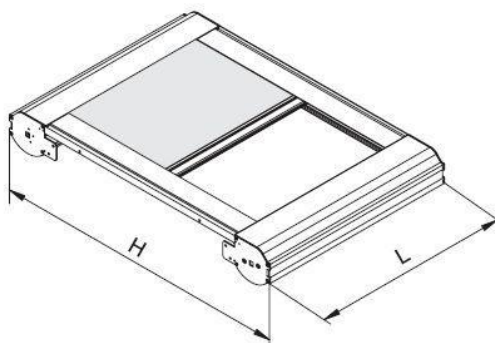


Perfora légáteresztő



PVC

RENDELHETŐ MÉRETEK ÉS A SZERELÉS HELYIGÉNYE:



SZERELÉSI MÓDOK:

Tetőszerkezethez vagy oldalfalhoz egyaránt rögzíthető.