

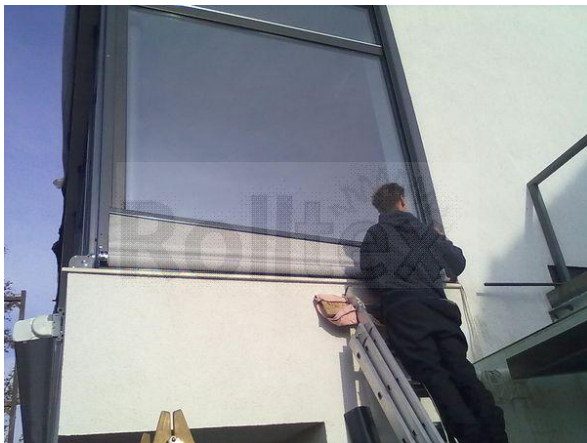


FORDÍTOTT ROLÓ

Árnyékolástechnika Kft.
1163 BUDAPEST CZIRÁKI U. 26-32.
Tel.:401-0429, Fax:403-8657
e-mail: rolltex@rolltex.hu
web: www.rolltex.hu



ALKALMAZÁSI TERÜLET:



Ferde tetejű ablakok árnyékolására



Üvegfalú irodák belátásgátlására

SZERKEZET: Szerkezetében a tokozott kültéri rolóval megegyező termék, de a mozgatás nem felülről lefelé, hanem alulról felfelé történik.

A húzó bowden lehet látszó, vagy lefutóba rejtett kivitelű.

MŰKÖDTETÉS:

Motoros működtetés 230V-os SOMFY vagy BECKER motorral

BEÉPÍTÉSI MÓDOK:



Padozat fölé tokozva



Padozatba süllyesztve

TEXTIL: Kültérben kizárólag kültéri textil használható. Lehet zárt és perforált ponyva, vagy screen (napháló). Beltérben bármelyik rolótextil alkalmas.

Normál ponyva műszaki jellemzői



Algavédelem



Gombásodás gátlás



Időjárásálló



Olajtaszító



Vizlepergető



UV-védelem

Különleges ponyvák



Vízáró



Hővisszaverő



Perfora légáteresztő

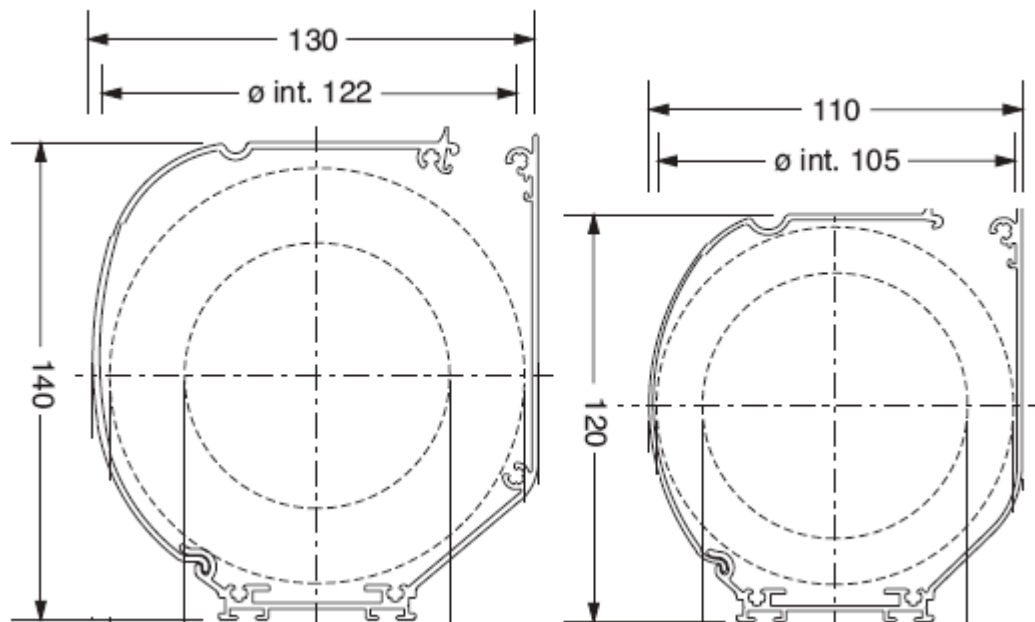


PVC

RENDELHETŐ MÉRETEK:

A legyártható méretet a tok, a textilvastagság és a motor mérete is befolyásolja.

SZERELÉS HELYIGÉNYE:



A szerkezeti elemek miatt nagyobb tok szükséges, mint a hagyományos működésű rolónál.