

JIMMY ZSINÓROS FÜGGÖNYKARNIS

Rolltex

Árnyékolástechnika Kft.
1163 BUDAPEST CZIRÁKI U. 26-32.
Tel.: 06-30-9242-158, 06-20-9574-009
e-mail: rolltex@rolltex.hu
web: www.rolltex.hu

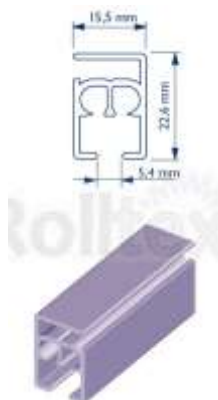
SZERKEZET:

Fehér porszórt alumínium fejsín, zsinóros mozgatás



KARNIS PROFIL:

A zsinórzat a profil nútjában helyezkedik el, ezért nagy fesztáv esetén sem esik ki a karnisból.

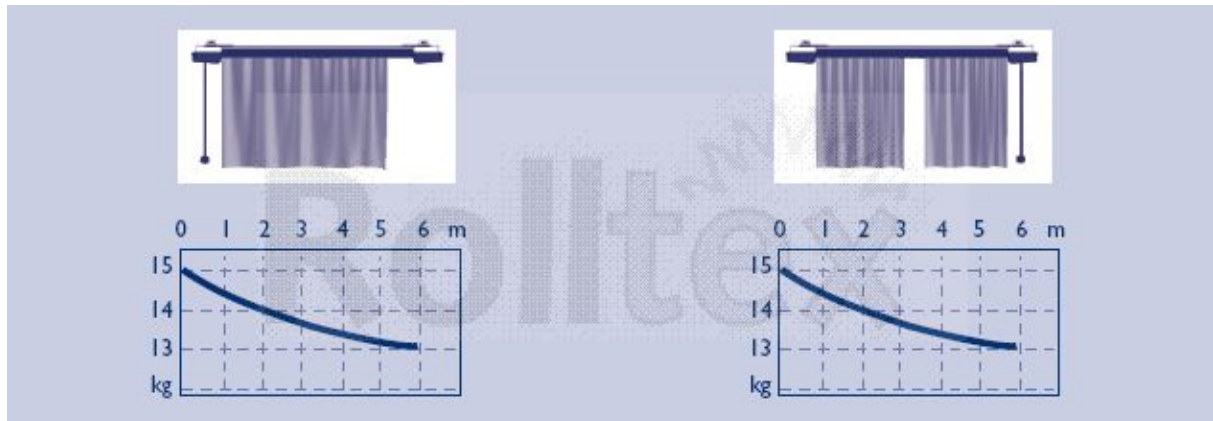


TEXTIL: Bármely, a függönyözés követelményeit kielégítő textil felhasználható.

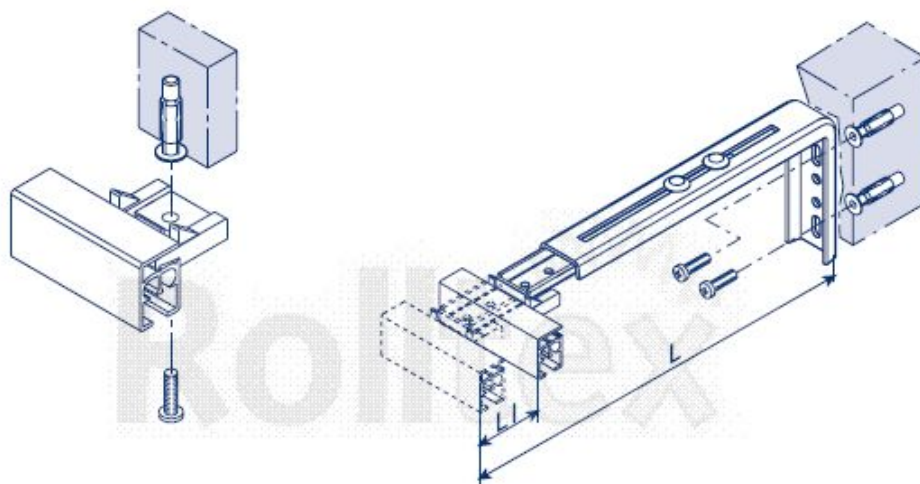
RENDELHETŐ MÉRETEK:

A fejsín 6m-es szálban áll rendelkezésre, ezért hosszabb karnist ebből a típusból nem gyártunk.

TERHELHETŐSÉG:



SZERELÉSI MÓDOK:



Mennyezeti szerelés

Oldalfali szerelés

MŰKÖDTETÉS:

A kocsisor mozgását nagy szakítószilárdságú PES zsinór biztosítja.

