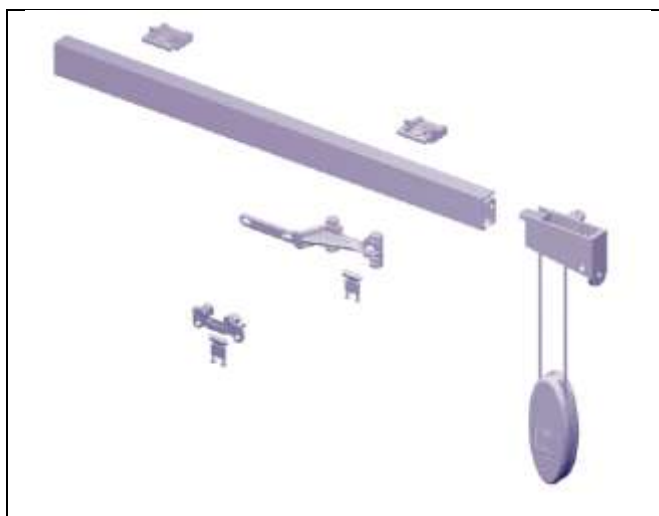


JIMMY KARNIS SZERELÉSI ÚTMUTATÓ

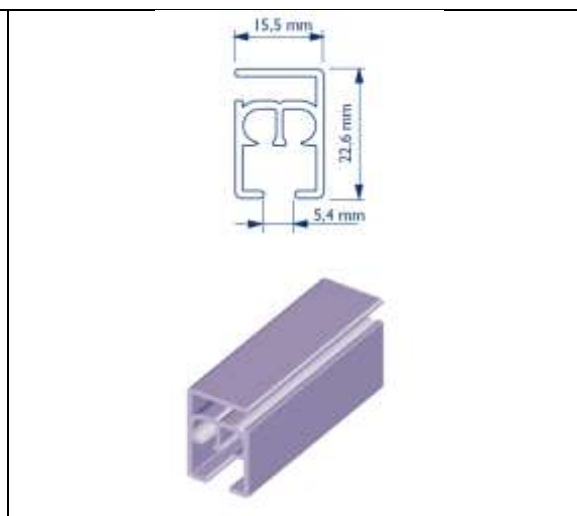


Árnyékolástechnika Kft.
1163 BUDAPEST CZIRÁKI U. 26-32.
Tel.:401-0429, Fax:403-8657
e-mail: rolltex@extramail.hu
web: www.rolltex.hu

Alkatrészbaj:



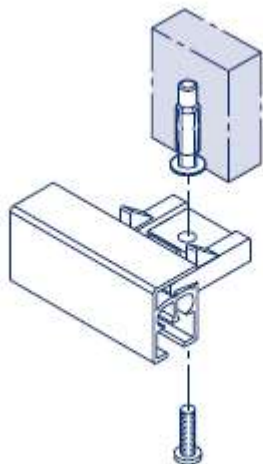
Karnis mérete:



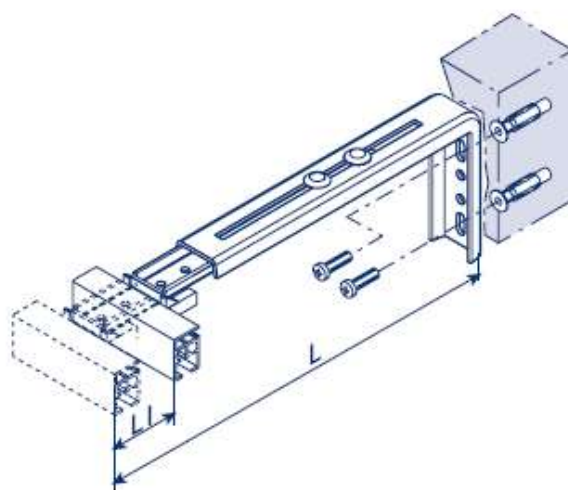
Szerelés menete:

1. Karnis helyének meghatározása

A karnis mennyezetre és oldalfalra egyaránt rögzíthető. mennyezeti szerelésnél csak a klipszet, oldalfali szerelésnél állítható konzolt is használunk.



Mennyezeti szerelés



Oldalfali szerelés

2. klipszek vagy konzolok furatának bejelölése

A karnist gipszkartonba általában 80-90cm-ként rögzítjük. Beton vagy téglahordozófelületnél a méterenkénti rögzítés is elegendő.

3. fúrás

A hordozófelületnek megfelelő fúrószerű, tipli és csavar alkalmazása szükséges.

4. klipszek rögzítése

A csomagolásnál a klipszeket a karnisba pattintjuk. A klipsz az alján lévő műanyag lapocskával megnyomásával a karnisból kivethető és a mennyezetre vagy konzolra felszerelhető.

5. karnis bepattintása

A klipszek felrögzítése után a karnis a helyére pattintható. Későbbiekben festés vagy egyéb ok miatt le kell venni, a csavarok megbontása nélkül ismét kipattintható.

6. függöny felrakása

A Jimmy karnis belső kocsis rendszerű, a kocsikat és a függöny sínzalagját mosható akasztó kapcsolja össze. Az akasztókat a függönybe rögzítjük, majd a karnis kocsijába akasztjuk. A gyűjtési oldalon az utolsó akasztót a végdugón lévő furatban fixen rögzíteni kell. A mozgó oldalon az első akasztó az átlapoló kar és/vagy a vezér kocsis furatába kerül

