

OLDALVEZETÉSES KÜLTÉRI ROLÓ, ROLETTA

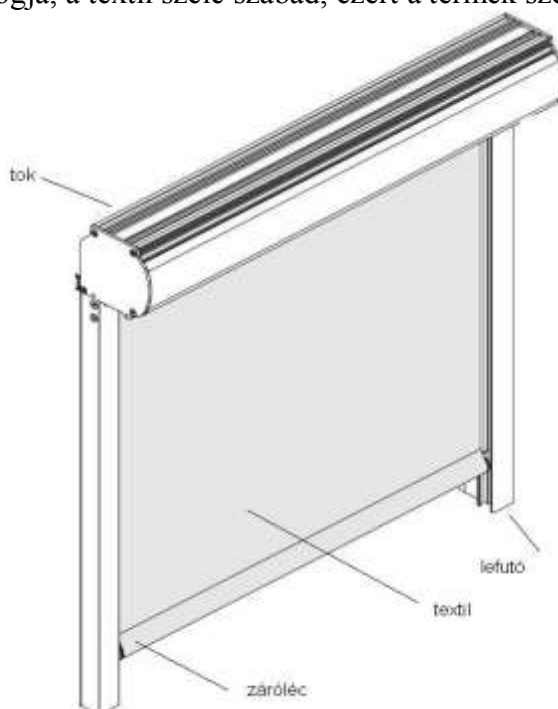
Rolltex

Árnyékolástechnika Kft.
1163 BUDAPEST CZIRÁKI U. 26-32.
Tel.:06-30-9242-158,06-20-9574-009
e-mail: rolltex@rolltex.hu
web: www.rolltex.hu

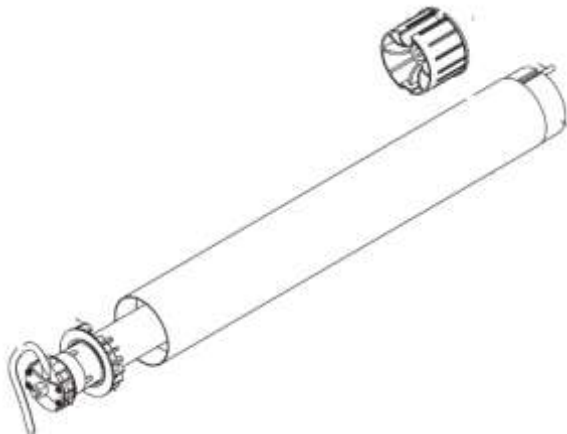


SZERKEZET:

Kizárólag tokozott kivitelben készül. Az oldalvezetés csak a záró profilt fogja, a textil széle szabad, ezért a termék szél érzékeny.

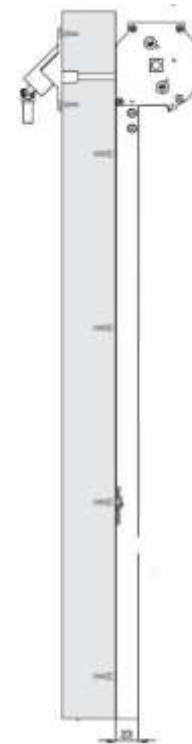


MŰKÖDTETÉS:



Motoros működtetés 230V-os SOMFY vagy BECKER motorral

Hajtóműves működtetés belső térbe vezetett törhető hajtókarral



TEXTIL: Kizárólag kültéri textil használható. Lehet zárt és perforált ponyva, vagy screen (napháló).

Normál ponyva műszaki jellemzői



Algavédelem



Gombásodás gátlás



Időjárásálló



Olajtaszító



Vizlepergető



UV-védelem

Különleges ponyvák



Vizzáró



Hővisszaverő

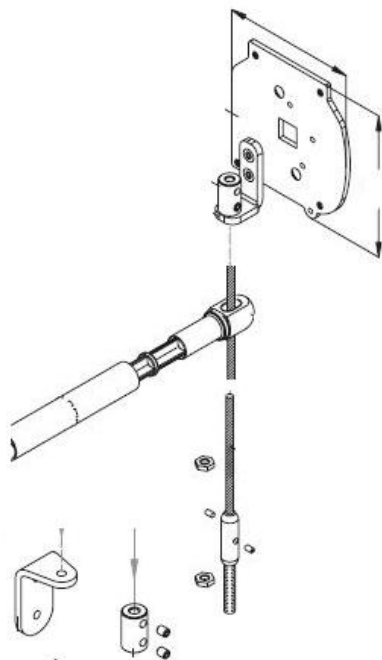


Perfora légáteresztő

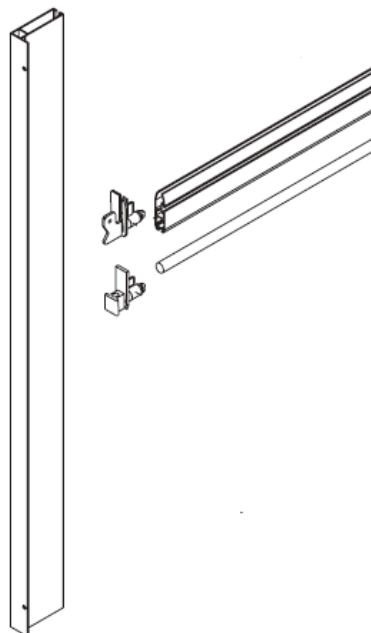


PVC

OLDALVEZETÉS MÓDJA:



Bowdenes oldalvezetés



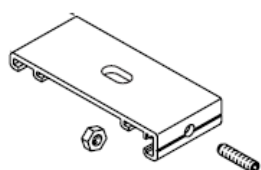
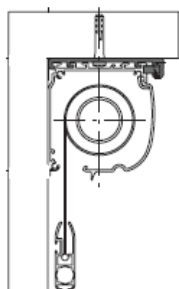
Lefutós oldalvezetés

RENDELHETŐ MÉRETEK:

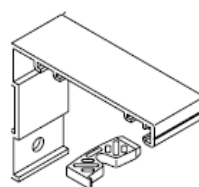
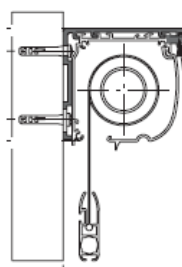
Maximális felület 4 m²

A lehetséges méreteket a szélviszonyok és a vezérlés módja befolyásolja.

SZERELÉSI MÓDOK:

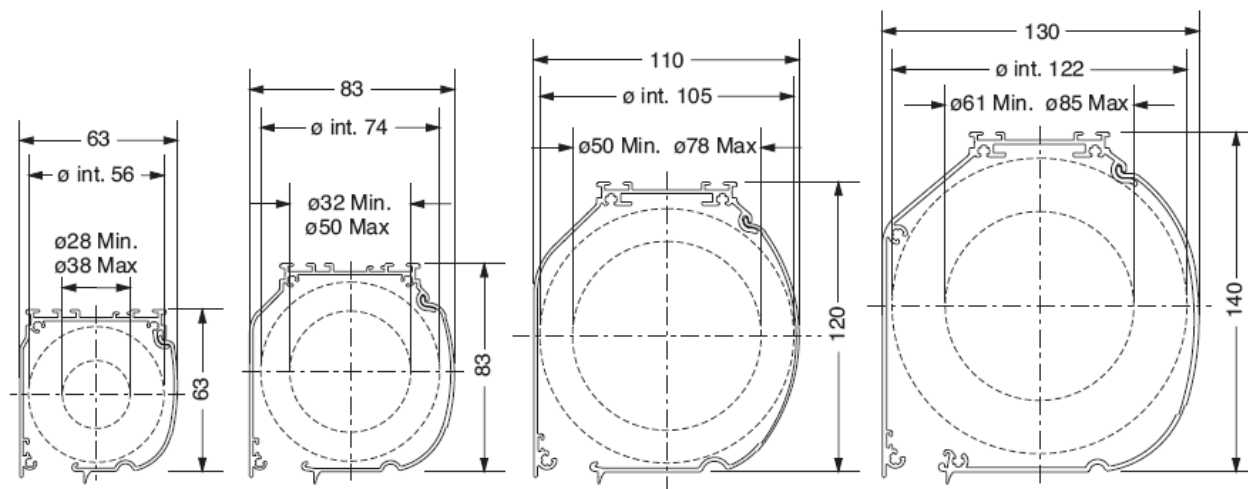


Mennyezetre klipsszel



Oldalfalra konzollal

SZERELÉS HELYIGÉNYE:



A helyszükségletet a tok mérete határozza meg. A választott tok mérete függ a roló magasságától és a textil vastagságától.

KIEGÉSZÍTŐ MEGOLDÁSOK:



Íves tetőárnyékolóhoz kapcsolódó kültéri roló