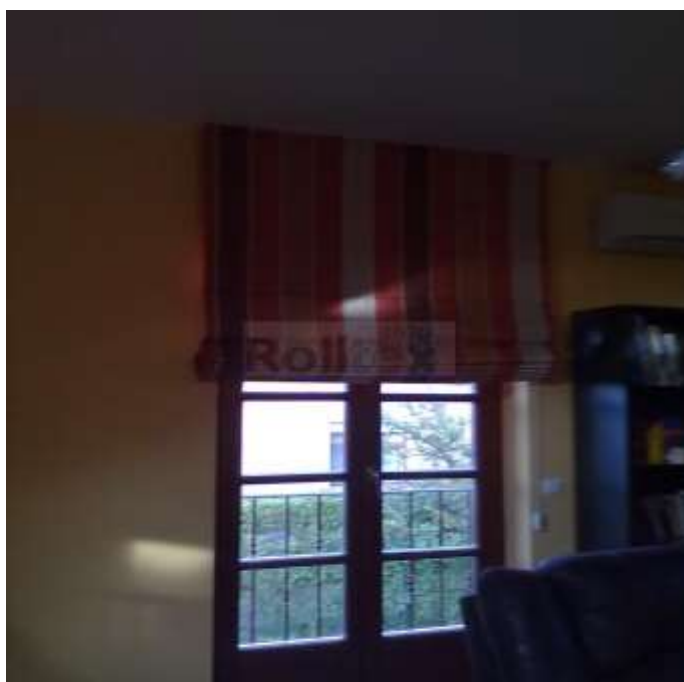


RAFFROLÓ, VAGY RÓMAI ROLÓ

Rolltex

Árnyékolástechnika Kft.
1163 BUDAPEST CZIRÁKI U. 26-32.
Tel.:06-30-9242-158,06-20-9574-009
e-mail: rolltex@rolltex.hu
web: www.rolltex.hu



SZERKEZET:

gyöngylánccal, vagy zsinórral mozgatható szerkezet, ami a függönytextilt vertikális irányban húzza.



A raffroló merevítő pálcákkal készül, a római roló szerkezete ugyanaz, de merevítés nélküli textillel gyártjuk.

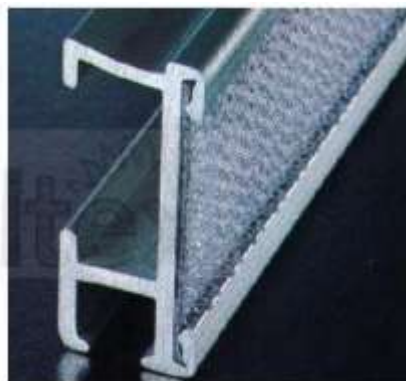
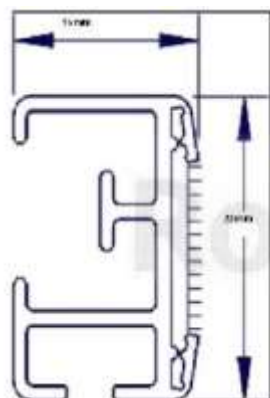


Raffroló



Római roló

PROFIL:



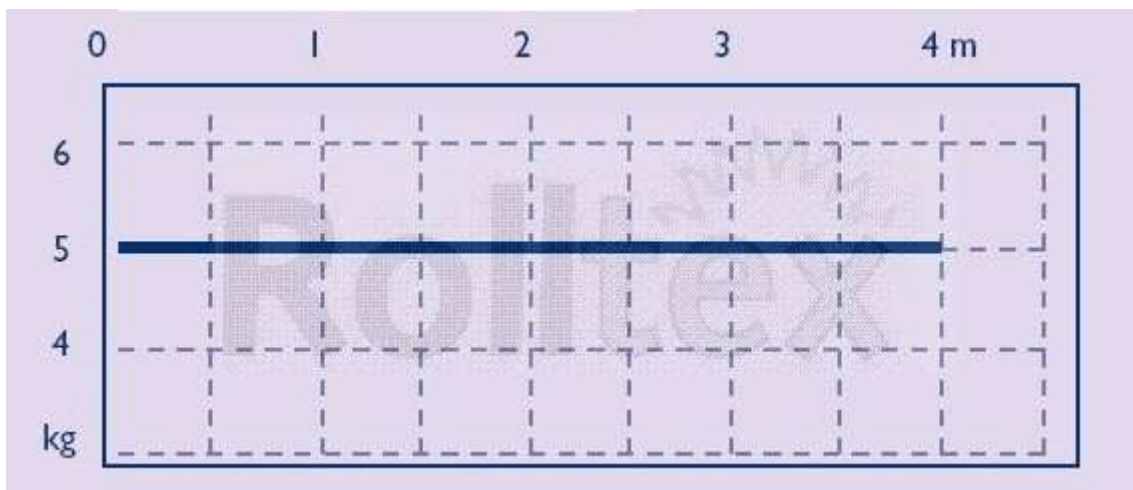
TEXTIL: Bármely, a függönyözés követelményeit kielégítő textil felhasználható.

RENDELHETŐ MÉRETEK:

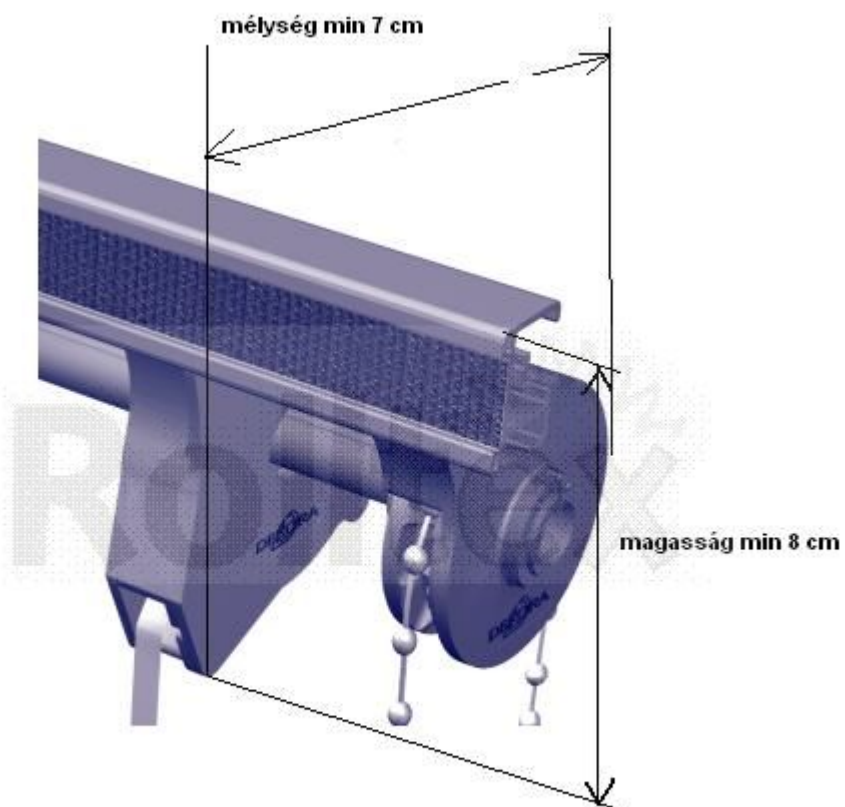
Az egyben lefedett felület maximum 5 m².

A függönytextil súlya befolyásolja a lefedhető felület nagyságát.

TERHELHETŐSÉG:



SZERELÉS HELYIGÉNYE:



MŰKÖDTETÉS:

A raffoló mozgását általában gyöngylánccal végzik. Kis beépítési hely esetén zsinóros működtetés is lehetséges.



Motorizáció: Raffolóinkat Somfy motorral és vezérléssel is kínáljuk.

KIEGÉSZÍTŐ MEGOLDÁSOK:



Feszített kivitel tetőtérbe

Bélelt kivitel alap raffolással