

# SZALAGFÜGGÖNY



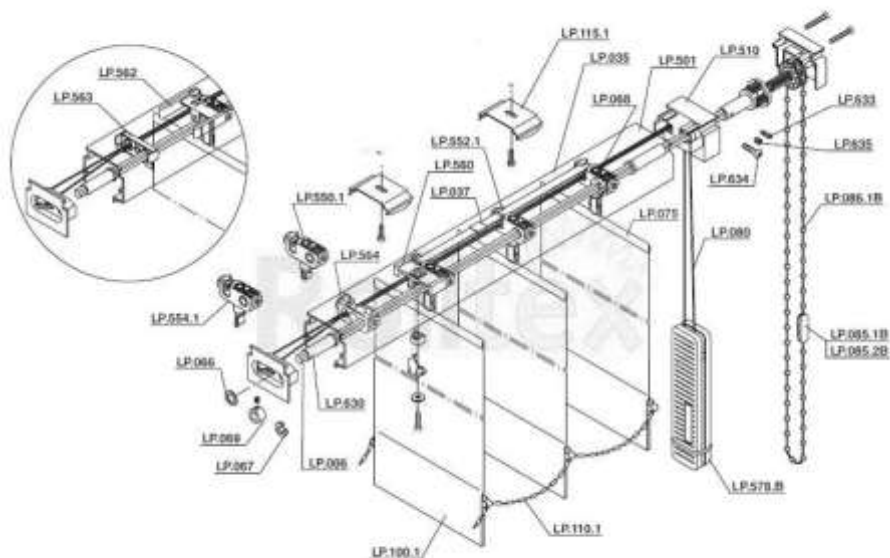
Árnyékolástechnika Kft.  
1163 BUDAPEST CZIRÁKI U. 26-32.  
Tel.:06-30-9242-158,06-20-9574-009  
e-mail: rolltex@rolltex.hu  
web: www.rolltex.hu



Belső térbe szerelt árnyékoló, mely impregnált textil lamellákból áll. A karnis a lamellák kétirányú mozgását biztosítja Zsinórral az elhúzás, vagyis a nyitás-zárás funkció, gyöngylánccal a tengelyirányú forgatás történik. A forgatás fokozatmentes, tehát a bejövő fény széles skálán szabályozható.

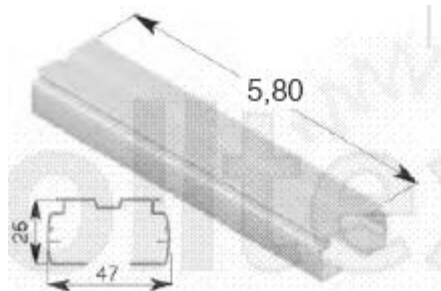
## SZERKEZET:

SZALAGFÜGGÖNY SZERKEZET

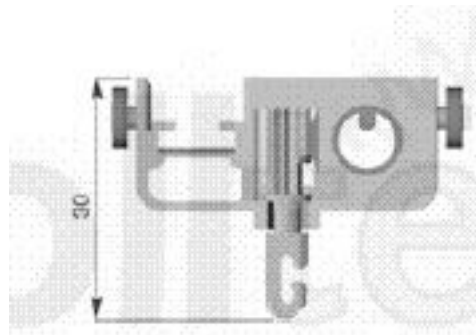


A szalagfüggöny szerkezet fehér porszórt alumínium karnisból és UV-stabil műanyag alkatrészekből áll.

Az általunk gyártott szalagfüggöny mozgó kocsjában az akasztó a helyszínen, leszerelés nélkül, házilag cserélhető, ezzel megoldottuk a leggyakrabban előforduló kezelési hiba, az ablakszárny függönyre nyitása okozta törés problémáját.

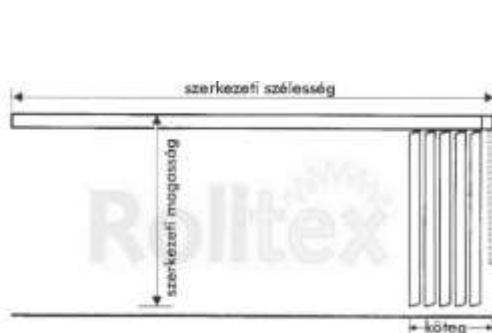


fejsín

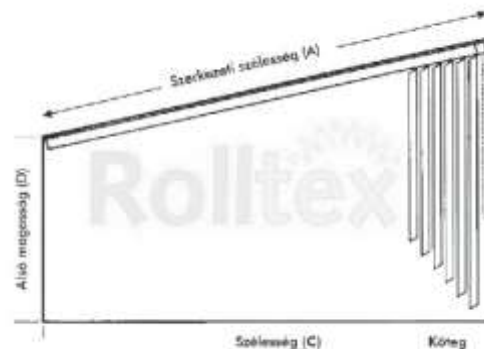


kocsi

**TÍPUSOK:** A szalagfüggöny egyenes vagy ferde karnissal is gyártható.



egyenes szalagfüggöny



ferde szalagfüggöny

**TEXTIL:** Szalagfüggönyeinket speciális, 127 vagy 89 mm széles, erősen impregnált textilekkel kínáljuk. Választékunkban szerepel fényáteresztő és fényzáró lamella is.

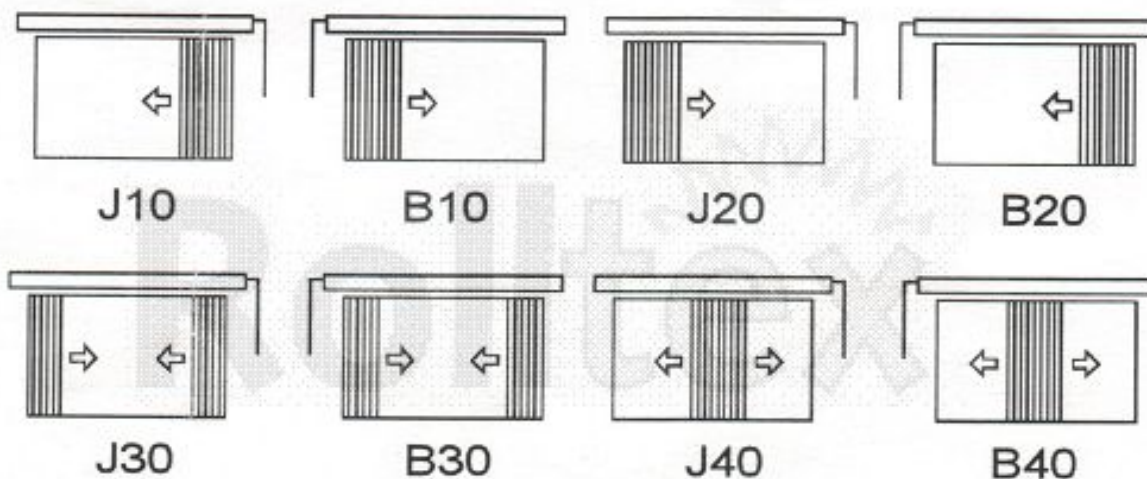
**Figyelem!** A szerkezetből adódóan a szalagfüggöny fényzáró lamellával sem képest teljes sötétet biztosítani, mert a lamellák között némi fény mindig átszűrődik!

**RENDELHETŐ MÉRETEK:** Maximális szélesség: 580cm  
Maximális magasság: 400cm

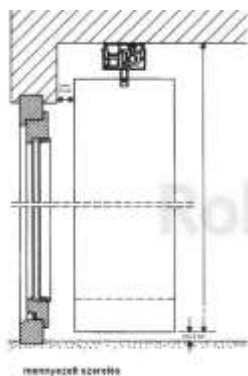
A működőképesség megőrzése érdekében a méret meghatározásánál figyelembe kell venni a textil súlyát és a karnis elrendezési módját is!

Nagy felületek fedésénél átlapolással gyártott karnisokat ajánlunk, ezzel megoldható, hogy a külön karnison lévő lamellázat is egységes, egybefüggő látványt nyújtson.

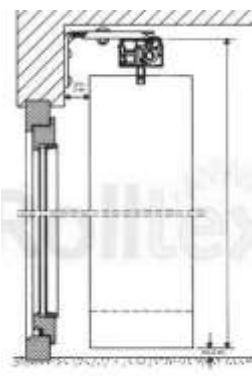
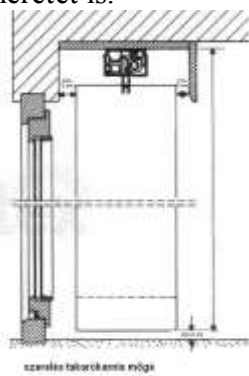
**ELRENDEZÉSI MÓDOK:** Az igényelt elrendezést mindig a megrendeléskor kell meghatározni, mert a gyártás után a helyszínen már nem módosítható.



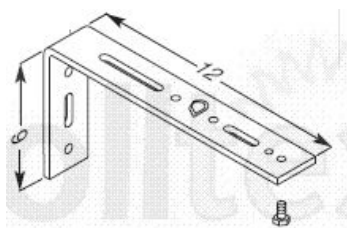
**HELYIGÉNY:** A helyigény meghatározásakor figyelembe kell venni a karnis vagy a konzol elhelyezésének helyszükségletét, valamint a lamella kötegek méretét is.



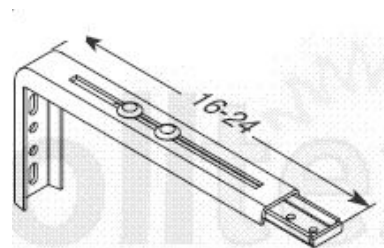
mennyezeti szerelés



oldalfali szerelés



fix konzol



állítható konzol

| <b>Kötegszélesség ( irányértékek )</b> |        |                       |                               |     |     |     |     |     |     |     |     |     |                                     |
|--|--------|-----------------------|-------------------------------|-----|-----|-----|-----|-----|-----|-----|-----|-----|-------------------------------------|
|  |        | Lamella-<br>szélesség | Szerkezeti szélesség cm - ben |     |     |     |     |     |     |     |     |     |                                     |
|  |        |                       | 100                           | 150 | 200 | 250 | 300 | 350 | 400 | 450 | 500 | 550 |                                     |
| Egyrészes<br>jobbos vagy balos         | 89 mm  | 16                    | 21                            | 27  | 32  | 38  | 43  | 49  | 54  | 60  | 65  | 71  | Kötegszélesség<br>cm - ben          |
|  | 127 mm | 14                    | 17                            | 21  | 24  | 28  | 31  | 35  | 38  | 42  | 45  | 49  |                                     |
| Kétrészes<br>jobbos vagy balos         | 89 mm  | 10                    | 13                            | 16  | 19  | 21  | 24  | 27  | 30  | 32  | 35  | 38  | Kötegszélességen-<br>ként cm - ben* |
|  | 127 mm | 10                    | 12                            | 14  | 16  | 17  | 19  | 21  | 23  | 24  | 26  | 28  |                                     |
| Kétrészes<br>köteg közésre             | 89 mm  | 17                    | 22                            | 28  | 33  | 39  | 44  | 50  | 55  | 61  | 66  | 72  | Kötegszélesség<br>cm - ben          |
|  | 127 mm | 17                    | 20                            | 24  | 27  | 31  | 34  | 38  | 41  | 45  | 48  | 52  |                                     |

**MŰKÖDTETÉS:** A lamellák elhúzása zsinórral, elfordítása gyöngylánccal történik.